



---

# Navodila za izdelavo gabiona s spiralnimi šivi

---

**Pred začetkom dela preberite celoten dokument z navodili.**

**Pri sestavljanju gabiona nosite zaščitne rokavice in poskrbite za ustrezne varnostne ukrepe.**

Železne žice imajo lahko ostre konice in robove. Pazite, da ostre konice ne bodo štrlele iz notranjosti košare.

**1.**

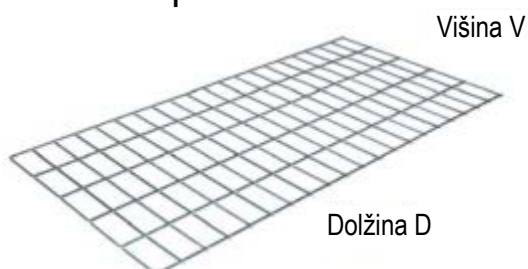
**Nosilno ravno ploskev izdelajte skladno z gradbenimi zahtevami**

Da se košare ne ukrivijo, je treba talne ploskve položiti na enakomerno nosilno površino (po potrebi uporabite prodnik ali suhi beton).

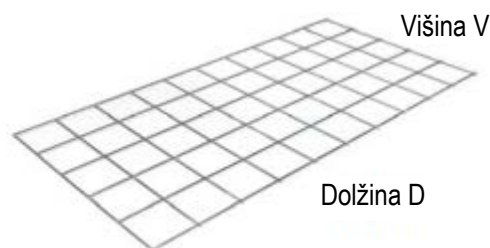
Opomba: Pri izdelavi podlage bodite pozorni na naklon ploskev.

**2.**

**Posamezne ploskve v sistemu**



Slika: Talna ploskev, širina mreže 5 × 10 cm



Slika: Talna ploskev, širina mreže 10 × 10 cm



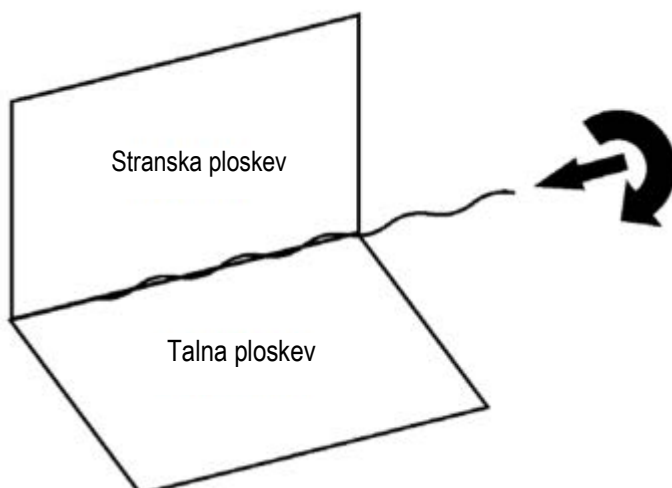
Slika: Spiralna žica za gabion



Slika: Distančniki za ojačitev košare

### 3.

#### Povezovanje talne ploskve s stranskimi deli



Spiralno žico je treba pri  
vstavljanju vselej hkrati  
»potiskati« in »ovijati«.

#### 1. pravilo:

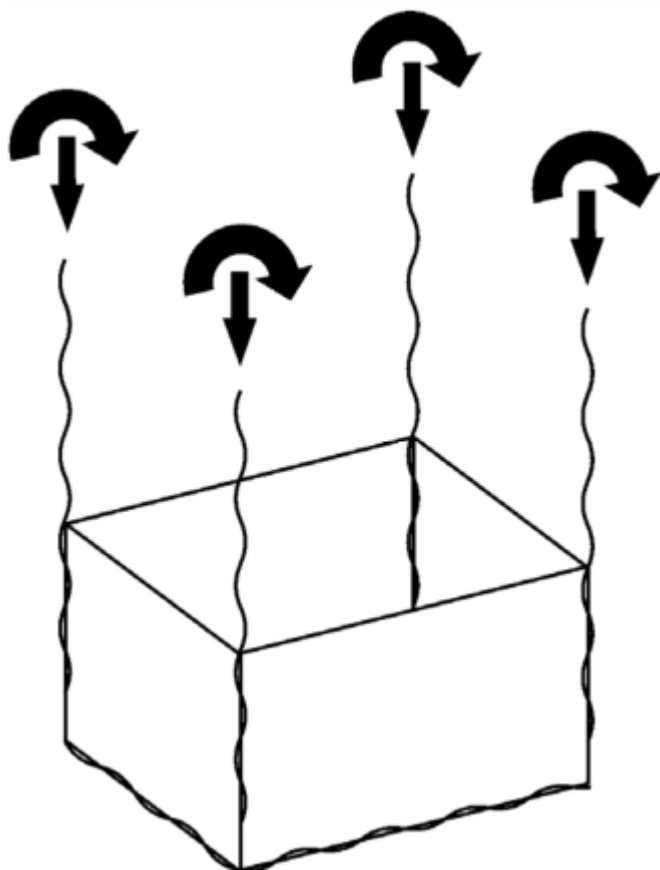
Žice talne obloge, ki potekajo navpično od zgoraj navzdol, morajo vselej biti nameščene na zunanji strani košare.

2. pravilo:

Stranske ploskve morajo vselej stati pravokotno na talno ploskev, tako da se vse ploskve prilegajo.

## 4.

### Povezovanje stranskih ploskev



Spiralno žico je treba pri vstavljanju vselej hkrati »potiskati« in »ovijati«.

Opomba:

Spiralne žice so navadno dolge 1,0 m – to pomeni, da po žico potrebi na želeno dolžino skrajšajte z rezalnimi kleščami. Odrezani del žice uporabite pri nadaljnjih povezavah.

Monolitna izdelava:

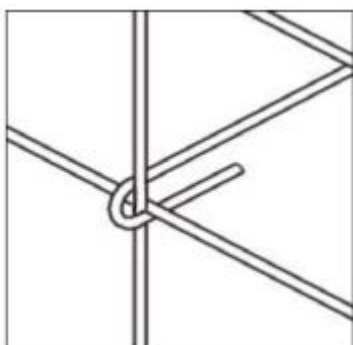
Pri vstavljanju spiralnih žic pazite, da so vključene vse potrebne dodatne ploskve sosednje ograje.

Dodatno pojasnilo si lahko preberete pod 8. točko – monolitna izdelava košar.

## 5.

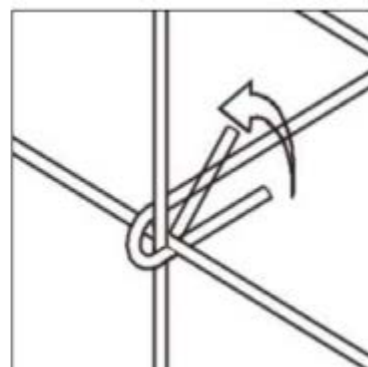
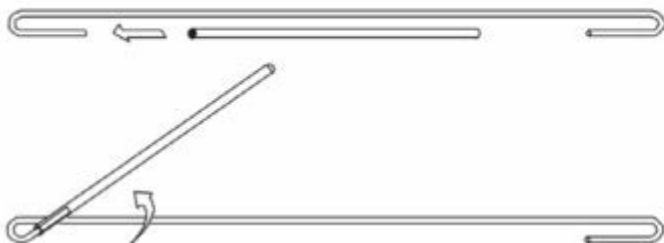
### Vstavljanje distančnikov

Distančnike je treba vselej v diagonalni smeri obesiti nad točko, kjer se križajo žice.



## 6.

### Upogibanje distančnika s cevjo

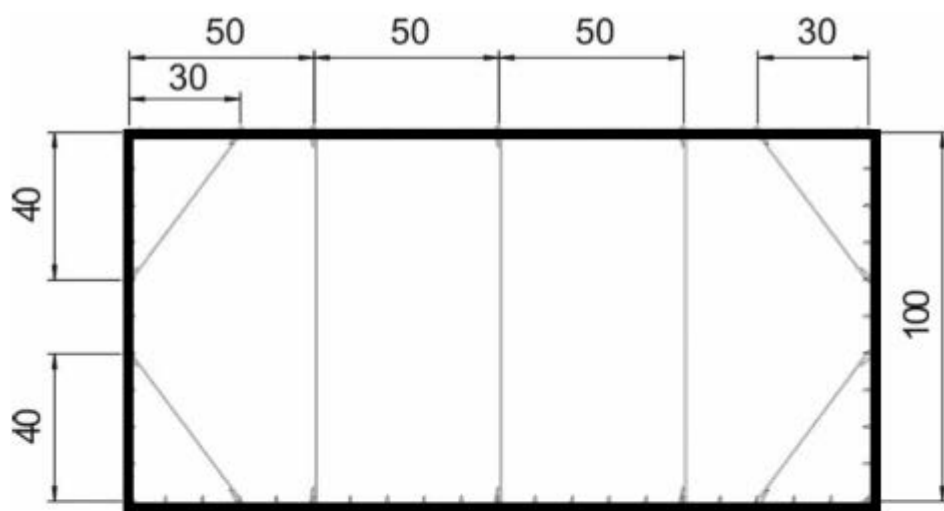


Slika: Pravilno upognjen distančnik

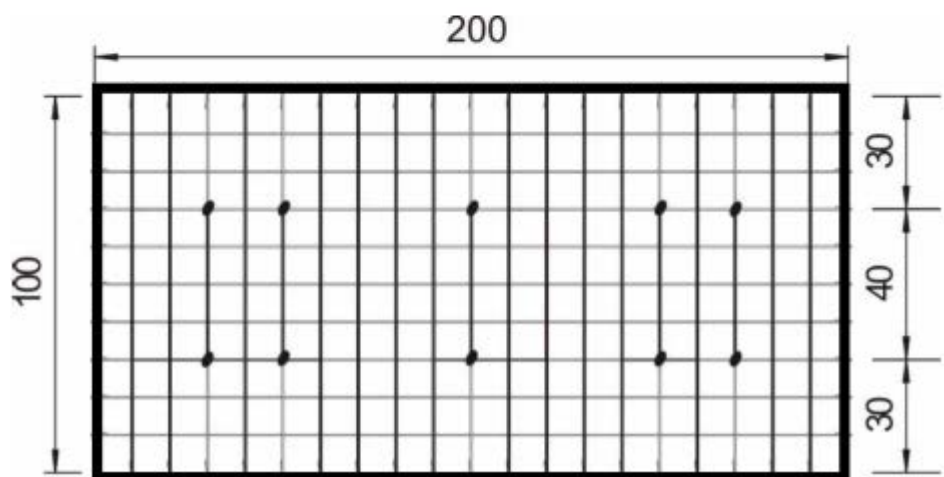
## 7.

### Položaji za obešanje distančnikov

Distančniki ne služijo samo kot pomoč pri namestitvi, temveč imajo tudi statično funkcijo. Zato poskrbite za ustrezno namestitev distančnikov.



Pogled od zgoraj

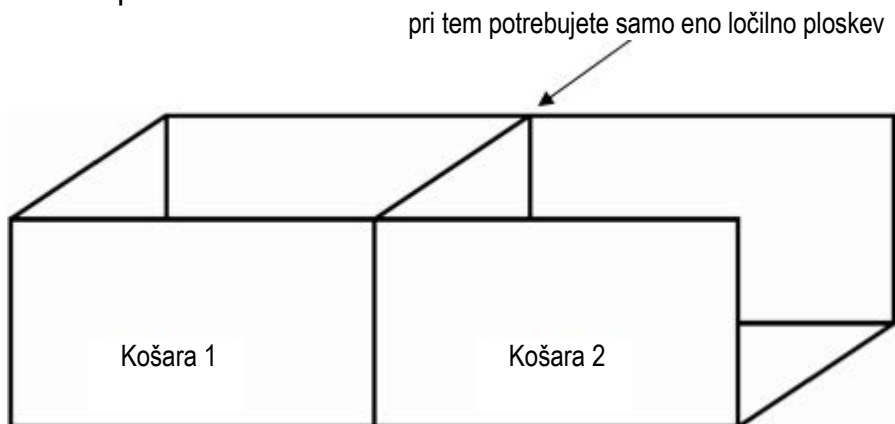


Pogled od spredaj

## 8.

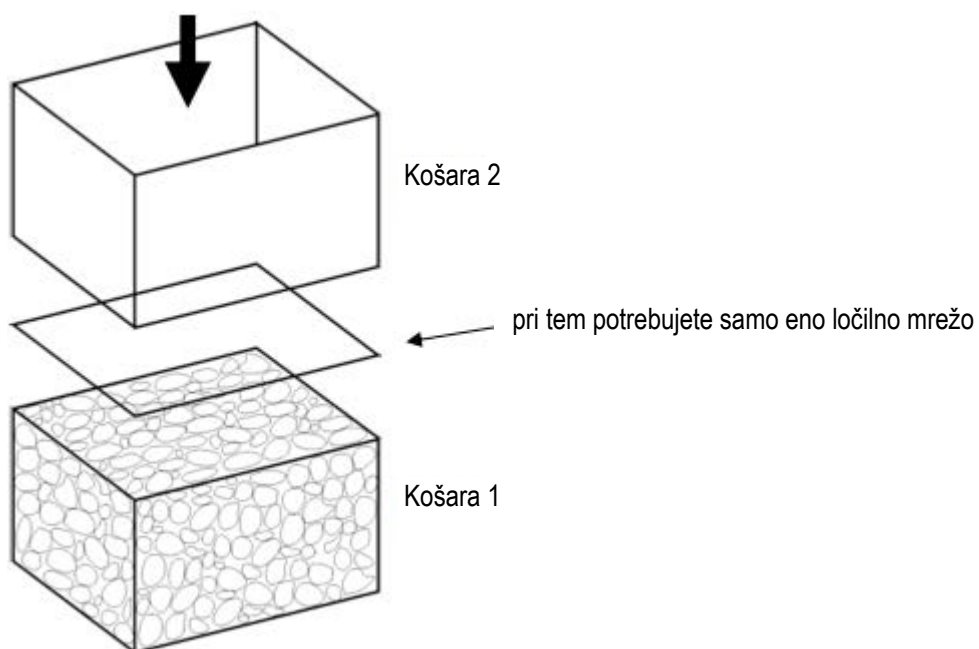
### Monolitna izdelava košare

Vzdolžna postavitev:



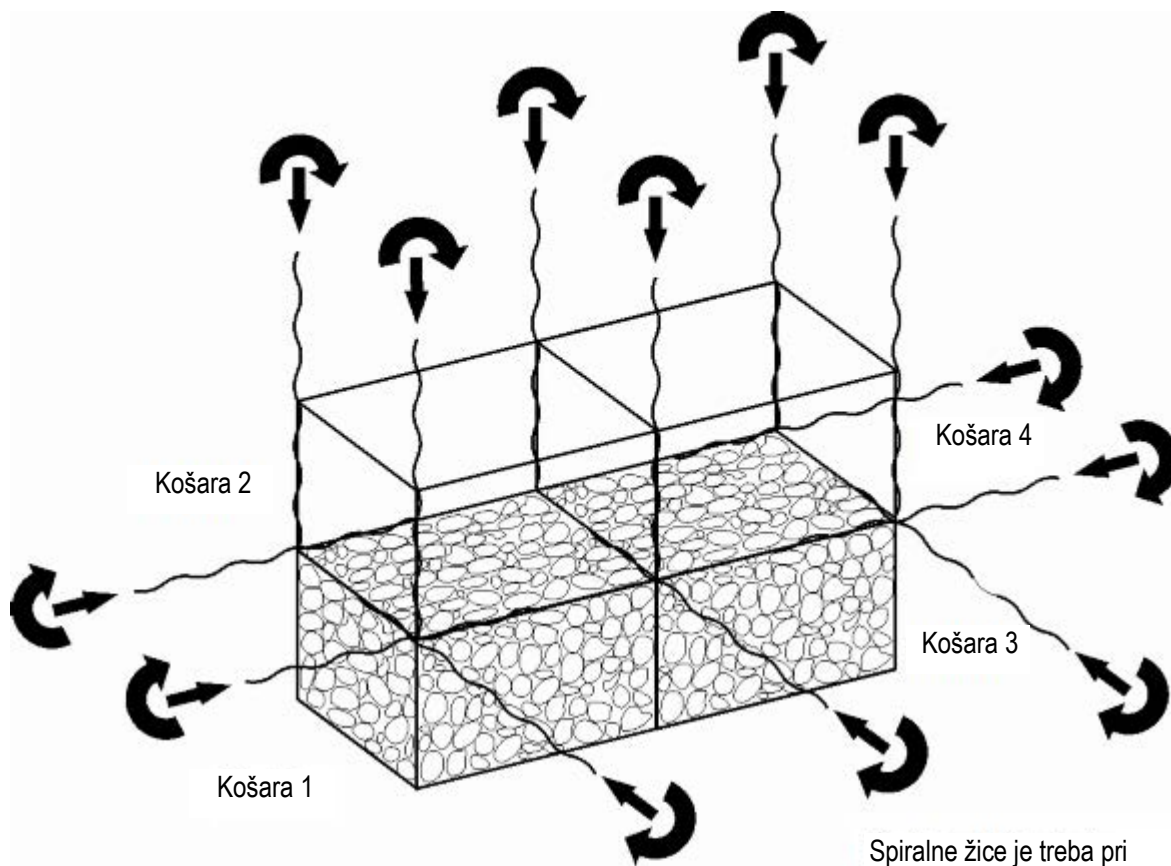
Če razmerja same izdelave to dovoljujejo, lahko prazne košare v celotni vrsti sestavite tudi hkrati.

Gradnja v višino:

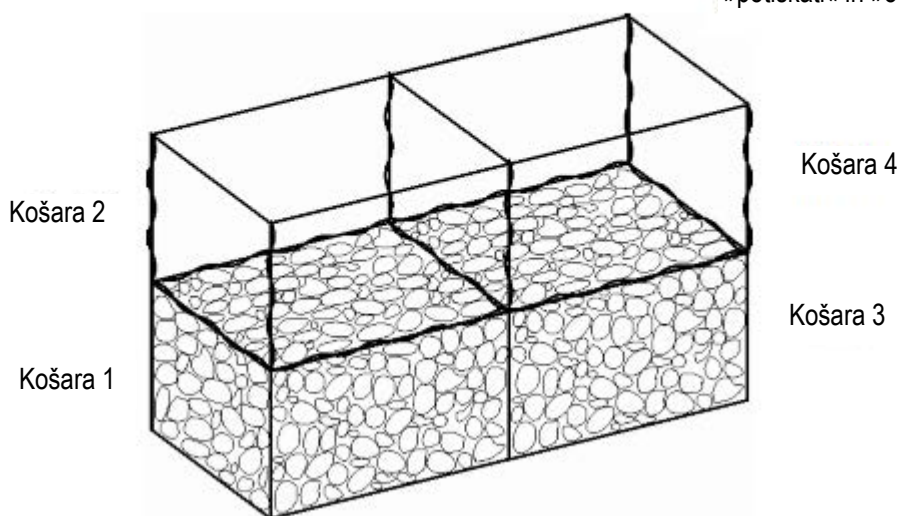


Povezovanje košar:

Kotne povezave preprosto ustvarite s spiralno žico. Vse talne plošče, ki ležijo druga ob drugi, povežite s spiralno žico.



Spiralne žice je treba pri vstavljanju vselej hkrati »potiskati« in »ovijati«.



## 9.

### Polnjenje gabionov

Gabione po plasteh čim bolj na gosto napolnite s kamenjem, odpornim proti zmrzali in obremenitvam. Debelina kamenja mora biti širša od odprtin v mreži.

Kamenje mora biti nasuto v debelih plasteh, ki se ne posedajo. Vsi robovi košar morajo biti popolnoma zapolnjeni.

Pri polnjenju košar bodite pozorni tudi na to, da se distančniki ne upognejo in s tem povzročijo zvijanja ploskev košare. Distančnike, ki so se med polnjenjem zaradi teže kamenja upognili, povlecite navzgor in jih poravnajte. Kamenje pod distančnike vstavite tako, da se ti pri nadaljnjem polnjenju ne bodo upognili. To velja zlasti za robne distančnike v košari. Pri robovih in robnih distančnikih se lahko ustvarijo prazni prostori, ki jih je treba zapolniti.

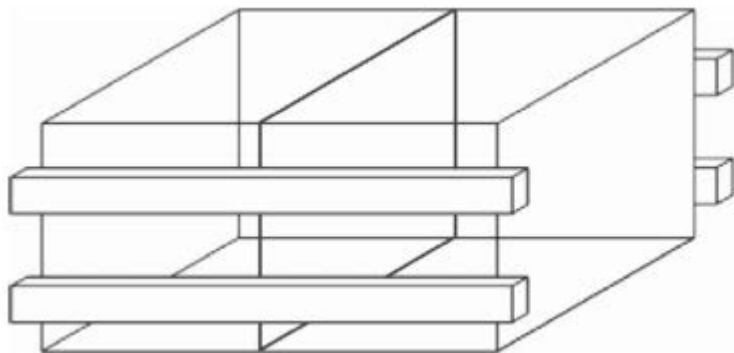
Kamenje je treba nasuti do zgornjih vodoravnih robov. Med kamenjem, vmesno ploskvijo in pokrovom ne sme biti praznih prostorov. Če se pojavijo prazni prostori, to pomeni, da se zgornje plasti kamenja ne prilegajo več tesno spodnjim, zato sila obremenitve pritiska na košaro, ki se posledično upogne navzven.



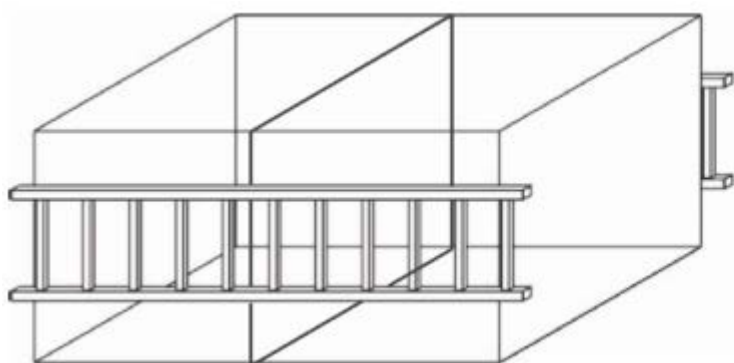
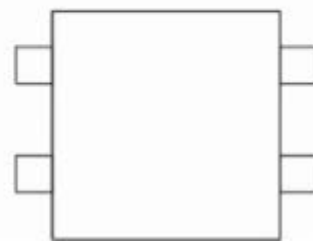
## 10.

### Polnjenje

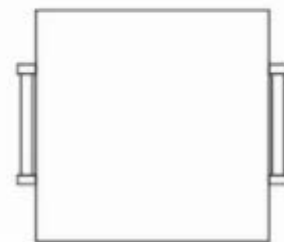
Da preprečite upogibanje ploskev košare pri polnjenju, lahko uporabite različne pripomočke.



Slika: Leseni tramovi



Slika: Aluminijasta lestev



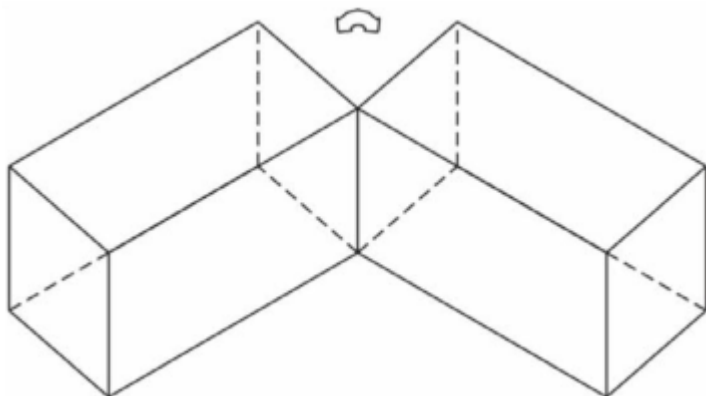
Pripomočke pred polnjenjem na ločilne ploskve in distančnike pritrdite s plastičnim trakom za vezanje kablov in jih nato po polnjenju odstranite.

## 11.

### Kotna postavitvev košar

Kotna postavitvev na notranjo stran

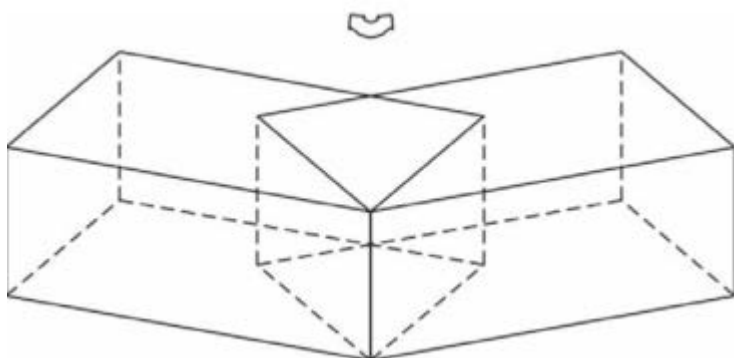
Kot lahko po želji nastavite s pomočjo sprednje navpične spiralne žice, ki deluje kot vrtilni sklep, in večje odprtine na hrbtne ploskvi gabiona. Večjo odprtino nato napolnite s kamenjem (podporni zid).



Slika: Gabioni s kotno postavitvijo na notranjo stran

Kotna postavitvev na zunanjo stran

Kot lahko po želji nastavite tako, da eno košaro potisnete v drugo s pomočjo sprednje navpične spiralne žice, ki deluje kot vrtilni sklep. Glede na kot prirežite navpične hrbtne mrežaste ploskve in jih povežite s spiralno žico.



Slika: Gabioni s kotno postavitvijo na zunanjo stran

## Posamezne stranice za različne velikosti košar

	Velikosti košar	Mrežaste ploskve															Spiralna žica	Distančniki			
		30 x 30	50 x 30	100 x 30	150 x 30	200 x 30	300 x 30	50 x 50	100 x 50	150 x 50	200 x 50	300 x 50	100 x 100	150 x 100	200 x 100	300 x 100		100	30	50	100
Globina 30 cm	30 x 30 x 30	6																4			
	50 x 30 x 30	2	4															5			
	100 x 30 x 30	2		4														7			
	150 x 30 x 30	2			4													9			
	200 x 30 x 30	2				4												11			
	300 x 30 x 30	2					4											15			
	50 x 30 x 50		4					2										6	4		
	100 x 30 x 50		2	2					2									8	5		
	150 x 30 x 50		2		2					2								10	6		
	200 x 30 x 50		2			2					2							12	7		
	300 x 30 x 50		2				2					2						16	9		
	100 x 30 x 100			4									2					10	10		
150 x 30 x 100			2	2									2				12	12			
200 x 30 x 100			2		2									2			14	14			
300 x 30 x 100			2			2									2		18	18			
Globina 50 cm	50 x 50 x 30		4					2										6			
	100 x 50 x 30		2	2					2									8			
	150 x 50 x 30		2		2					2								10			
	200 x 50 x 30		2			2					2							12			
	300 x 50 x 30		2				2					2						16			
	50 x 50 x 50							6										6		4	
	100 x 50 x 50							2	4									8		5	
	150 x 50 x 50							2		4								10		6	
	200 x 50 x 50							2			4							12		7	
	300 x 50 x 50							2				4						16		9	
	100 x 50 x 100								4				2					10		10	
	150 x 50 x 100								2	2				2				12		12	
200 x 50 x 100								2		2				2			14		14		
300 x 50 x 100								2			2				2		18		18		
Globina 100 cm	100 x 100 x 30			4									2					10			
	150 x 100 x 30			2	2									2				12			
	200 x 100 x 30			2		2									2			14			
	300 x 100 x 30			2			2									2		18			
	100 x 100 x 50								4				2					10		4	1
	150 x 100 x 50								2	2				2				12		4	2
	200 x 100 x 50								2		2				2			14		4	3
	300 x 100 x 50								2			2				2		18		4	5
	100 x 100 x 100												6					12		8	2
	150 x 100 x 100												2	4				14		8	4
200 x 100 x 100												2		4			16		8	6	
300 x 100 x 100												2			4		20		8	10	

**NJIVA d.o.o.**, Ložnica pri Žalcu 45, SI-3310 ŽALEC, SLOVENIA, Phone /  
Telefon.: 00 386 (0)3 710 3200, Fax: 00 386 (0)3 710 3201, Internet:  
[www.vetisa.si](http://www.vetisa.si) / [www.njiva.si](http://www.njiva.si), eMail: njiva@njiva.si